

Modüler Pişirme Ekipmanları 900XP Soğutmalı cihaz altı tezgah, 2 çekmeceli

SIRA # _____

MODEL # _____

ADI # _____

SIS # _____

AIA # _____



391602 (E9TTAECOMIN)

Endüstriyel Soğutmalı cihaz
altı tezgah, 2
çekmeceli, +10/-2°C,
otomatik defrost-R290

Ana Özellikler

- Ünite diğer setüstü 900XP modellerinin altına da monte edilir.
- Et, balık ve süt ürünlerini depolamak için -2°C ile +10°C arasında ayarlanabilen ısı aralığı.
- Fanlı hava sirkülasyonu hem eşit ısı dağılımı sağlar hem de kabini hızla soğutur.
- Kondens suyu otomatik olarak buharlaştırılır. Bu amaçla kondens kabının içinde bir ısıtıcı bulunur.
- Gastronorm uyumlu.
- Pişirme bloğunun içine modüler kurulum için tasarlandı.

Konstruksiyon

- Yüksek hijyen standartlarına uygun Scotch Brite yüzey sonlandırmaya sahip paslanmaz çelik konstruksiyon.
- Çalışma koşullarına uygun entegre kompresör.
- Tüm komponentlere cihazın ön tarafından ulaşılır.
- Ünite, paslanmaz çelikten 150 mm yükseklik ayarlı ayaklarla birlikte teslim edilir. Ayaklar 250 mm'ye kadar uzatılabilir.

Sürdürülebilirlik



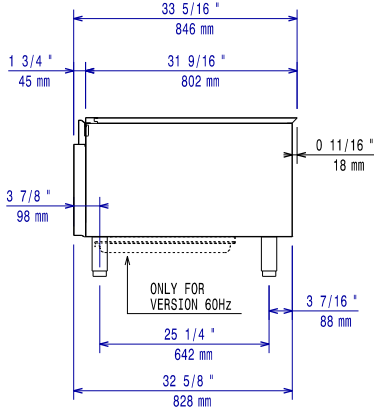
- CFC ve HCFC içermez (ekolojik soğutucu gaz: R290).

Opsiyonel Aksesuarlar

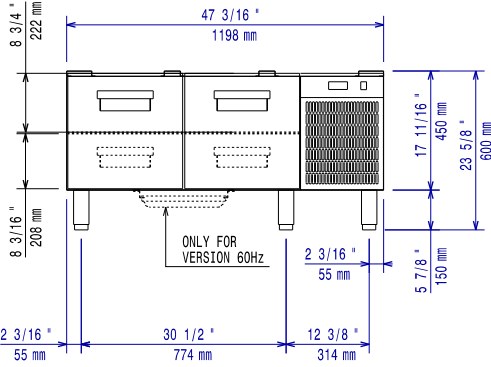
- Flanşlı ayak kiti - 700&900XP PNC 206136
- Beton baza için ön tekmelik - 1200 mm - 700&900XP PNC 206151
- Ön tekmelik - 1200 mm - 700&900XP PNC 206178
- Arka panel (700/900XP) - 1200 mm PNC 206376
- Tekerlek monte etmek için alt destek kiti PNC 206430
- - NOT TRANSLATED - PNC 206432

Onay: _____

Ön

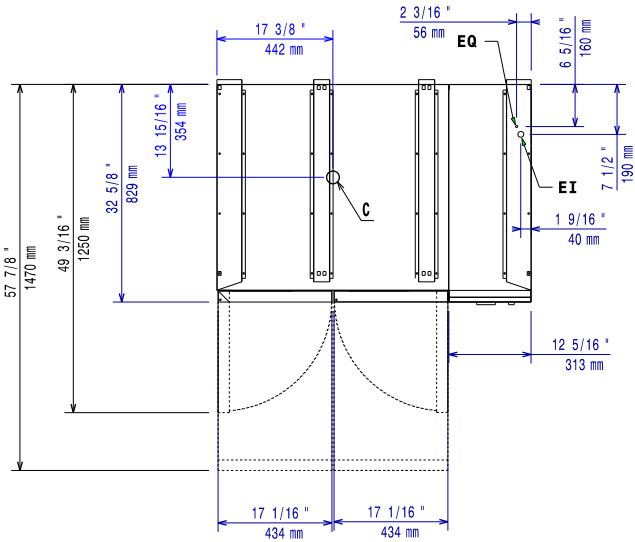


Yan



D = Drenaj
EI = Elektrik bağlantısı

Üst

**Elektrik:**

Voltaj:

391602 (E9TTAECOMIN)

220-230 V/1N ph/50 Hz

Elektrik gücü max:

0.44 kW

Toplam Watt:

0.44

Temel bilgiler:

Brüt kapasite:

140 Lt

Dış boyutlar, Genişlik:

1200 mm

Dış boyutlar, Derinlik:

830 mm

Dış boyutlar, Yükseklik:

600 mm

Net ağırlık:

114 kg

Ambalajlı ağırlık:

123 kg

Ambalaj yüksekliği:

830 mm

Ambalaj genişliği:

1060 mm

Ambalaj derinliği:

1300 mm

Ambalajlı hacim:

1.14 m³**Soğutma verileri:**

Kompresör gücü:

[NOT TRANSLATED]

Soğutucu gaz tipi:

R290

Soğutucu gaz ağırlığı:

85 g